

## Características & Descripción:

- El mecanismo StabilizR™ minimiza los efectos de la pulsación y vibración sin glicerina
- Tornillo restrictor estándar en la escala dual (opcional en la escala única)
- Carcasa de acero inoxidable
- Stops para la sobrecarga y baja carga (4" y 6")
- Conexión posterior, inferior o montaje en panel
- Partes húmedas de acero inoxidable 316
- Cumple con la normativa ASME B40.100 (disponible EN837-1)
- Registrado en CRN
- 5 años de garantía

## Aplicaciones:

- Ideal para procesos químicos y la industria petrolera donde la compatibilidad química y la contaminación son factores importantes a considerar

## Especificaciones

<b>Carátula</b>	2.5" (63mm), 4" (100mm), 6" (150mm) con escritura en rojo y negro
<b>Carcasa</b>	Acero inoxidable AISI 304 (seco)
<b>Lente</b>	Policarbonato
<b>Aro</b>	Bayoneta de acero inoxidable AISI 304 (seco)
<b>Zócalo</b>	Acero inoxidable 316
<b>Conexión</b>	2.5" (63mm): 1/4" NPT 4" (100mm), 6" (150mm): 1/4", 1/2" NPT
<b>Tubo Bourdon</b>	Acero inoxidable 316
<b>Mecanismo</b>	Acero inoxidable 304 (stops para la baja carga y la sobrecarga de 4" y 6"), mecanismo StabilizR™ (silicona en la cámara sellada)
<b>Aguja</b>	2.5" (63mm): Aluminio anodizado negro 4" (100mm), 6" (150mm): Micrométrica ajustable de aluminio anodizado negro
<b>Soldadura</b>	Zócalo soldado a la carcasa con laser
<b>Límite de Sobrepresión</b>	25% para presión hasta 1,450 psi (9,998 kPa), 15% para presión sobre 1,450 psi (9,998 kPa)
<b>Aro del lente</b>	Buna N
<b>Temperatura Ambiente</b>	-40°F hasta 250°F (-40°C hasta 120°C)
<b>Temperatura de Procesos</b>	-40°F hasta 250°F (-40°C hasta 120°C)
<b>Presión Operativa</b>	Máximo 75% de fondo de escala
<b>Exactitud</b>	2.5" (63mm): ±1.5% de fondo de escala 4" (100mm), 6" (150mm): ±1% ANSI/ASME Grado 1A
<b>Índice de Protección</b>	NEMA 4X/IP66, EN60529-1 (IEC529-1)

### Códigos de Orden- Escala Única (los productos en negrita están normalmente en stock en USA)

Carátula	2.5" (63mm)		4" (100mm)				6" (150mm)	
	1/4" Inferior	1/4" Posterior (Central Posterior)	1/4" Inferior	1/4" Posterior (Posterior Inferior)	1/2" Inferior	1/2" Posterior (Posterior Inferior)	1/4" Inferior	1/2" Inferior
30" Hg Vac	PFP820ZRR1	PFP840ZRR1	<b>PFP640ZRR1</b>	PFP1090ZRR1	PFP655ZRR1	-	PFP1078ZRR1	PFP2326ZRR1
30"/0/15 psi	PFP860ZRR1	PFP870ZRR1	PFP1036ZRR1	PFP1244ZRR1	PFP1044ZRR1	-	PFP1079ZRR1	PFP2327ZRR1
30"/0/30 psi	PFP861ZRR1	PFP871ZRR1	PFP1037ZRR1	PFP1245ZRR1	PFP1045ZRR1	-	PFP1052ZRR1	PFP2328ZRR1
30"/0/60 psi	PFP862ZRR1	PFP872ZRR1	PFP1038ZRR1	PFP1246ZRR1	PFP1046ZRR1	-	PFP1053ZRR1	PFP2329ZRR1
30"/0/100 psi	PFP863ZRR1	PFP873ZRR1	PFP1039ZRR1	PFP1247ZRR1	PFP1047ZRR1	-	PFP1054ZRR1	PFP2330ZRR1
30"/0/150 psi	PFP864ZRR1	PFP874ZRR1	PFP1040ZRR1	PFP1248ZRR1	PFP1048ZRR1	-	PFP1055ZRR1	PFP2331ZRR1
30"/0/200 psi	PFP866ZRR1	PFP876ZRR1	PFP1042ZRR1	PFP1249ZRR1	PFP1050ZRR1	-	PFP1057ZRR1	PFP2332ZRR1
30"/0/300 psi	PFP867ZRR1	PFP877ZRR1	PFP1043ZRR1	PFP1250ZRR1	PFP1051ZRR1	-	PFP1058ZRR1	PFP2333ZRR1
0/15 psi	PFP821ZRR1	PFP921ZRR1	PFP641ZRR1	PFP1091ZRR1	PFP656ZRR1	-	PFP1059ZRR1	PFP2334ZRR1
0/30 psi	PFP822ZRR1	PFP922ZRR1	PFP642ZRR1	PFP1092ZRR1	PFP657ZRR1	-	PFP1060ZRR1	PFP2335ZRR1
0/60 psi	<b>PFP823ZRR1</b>	PFP923ZRR1	PFP643ZRR1	PFP1093ZRR1	PFP658ZRR1	-	PFP1061ZRR1	PFP2336ZRR1
0/100 psi	<b>PFP824ZRR1</b>	PFP924ZRR1	PFP644ZRR1	PFP1094ZRR1	PFP659ZRR1	-	PFP1062ZRR1	PFP2337ZRR1
0/160 psi	PFP825ZRR1	PFP925ZRR1	PFP645ZRR1	PFP1095ZRR1	PFP660ZRR1	-	PFP1063ZRR1	PFP2338ZRR1
0/200 psi	PFP826ZRR1	PFP926ZRR1	PFP646ZRR1	PFP1096ZRR1	PFP661ZRR1	-	PFP1064ZRR1	PFP2339ZRR1
0/300 psi	PFP827ZRR1	PFP927ZRR1	PFP647ZRR1	PFP1097ZRR1	PFP662ZRR1	-	PFP1065ZRR1	PFP2340ZRR1
0/400 psi	PFP880ZRR1	PFP881ZRR1	PFP650ZRR1	PFP1251ZRR1	PFP666ZRR1	-	PFP1077ZRR1	PFP2341ZRR1
0/600 psi	PFP828ZRR1	PFP928ZRR1	PFP648ZRR1	PFP1098ZRR1	PFP663ZRR1	-	PFP1066ZRR1	PFP2342ZRR1
0/1,000 psi	PFP829ZRR1	PFP929ZRR1	PFP649ZRR1	PFP1099ZRR1	PFP664ZRR1	-	PFP1067ZRR1	PFP1080ZRR1
0/1,500 psi	PFP834ZRR1	PFP934ZRR1	-	PFP1252ZRR1	PFP665ZRR1	PFP1190ZRR1	PFP1068ZRR1	PFP1081ZRR1
0/2,000 psi	PFP830ZRR1	PFP930ZRR1	-	PFP1253ZRR1	PFP667ZRR1	PFP1191ZRR1	PFP1069ZRR1	PFP1082ZRR1
0/3,000 psi	PFP831ZRR1	PFP931ZRR1	-	PFP1254ZRR1	PFP668ZRR1	PFP1192ZRR1	PFP1070ZRR1	PFP1083ZRR1
0/5,000 psi	PFP832ZRR1	PFP932ZRR1	-	PFP1255ZRR1	PFP669ZRR1	PFP1193ZRR1	PFP1072ZRR1	PFP1085ZRR1
0/6,000 psi	PFP836ZRR1	PFP936ZRR1	-	PFP1259ZRR1	PFP675ZRR1	PFP1197ZRR1	-	PFP1089ZRR1
0/10,000 psi	PFP833ZRR1	PFP933ZRR1	-	PFP1256ZRR1	PFP670ZRR1	PFP1194ZRR1	<b>PFP1073ZRR1</b>	PFP1086ZRR1
0/15,000 psi	PFP835ZRR1	PFP935ZRR1	-	PFP1257ZRR1	PFP671ZRR1	PFP1195ZRR1	PFP1074ZRR1	PFP1087ZRR1
0/20,000 psi	PFP837ZRR1	-	-	PFP1258ZRR1	PFP672ZRR1	PFP1196ZRR1	PFP1075ZRR1	PFP1088ZRR1

Nota: Los tornillos restrictores no son estándar en los manómetros de escala única.

Otros rangos y tamaños de conexión disponibles bajo solicitud. Para cambios en la escala dirigirse a la guía How to Order. **Para opciones añadir el sufijo al final del código de orden, por ej.: PFP660ZRR1-4FF para pestaña frontal.**

#### Opciones de sufijo:

25BF = 2.5" (63mm) Pestaña posterior	6SS = 6" (150mm) SS case
25BOOT = 2.5" (63mm) Goma protectora negra	EN = Cumple con la normativa EN837-1
25FF = 2.5" (63mm) Pestaña frontal	MAXI25 = 2.5" (63mm) Aguja ajustable máxima
25SS = 2.5" (63mm) 316 SS case	MAXI4 = 4" (100mm) Aguja ajustable máxima
25UC = 2.5" (63mm) Brida en U	RSP4 = 4" (100mm) Red set pointer
4BF = 4" (100mm) Pestaña posterior	RSP6 = 6" (150mm) Red set pointer
4FF = 4" (100mm) Pestaña frontal	SG25 = 2.5" (63mm) Lente de vidrio de seguridad
4SS = 4" (100mm) SS case	SG-4 = 4" (100mm) Lente de vidrio de seguridad
4UC-P = 4" (100mm) Brida en U Premium	SG-6 = 6" (150mm) Lente de vidrio de seguridad
6BF = 6" (150mm) Pestaña posterior	

Para opciones de carátulas WINBright dirigirse a carátulas customizadas

## Códigos de Orden- Escala Dual (los productos en negrita están normalmente en stock en USA)

Carátula	2.5" (63mm)		4" (100mm)				6" (150mm)	
	1/4" Inferior	1/4" Posterior (Central Posterior)	1/4" Inferior	1/4" Posterior (Posterior Inferior)	1/2" Inferior	1/2" Posterior (Posterior Inferior)	1/4" Inferior	1/2" Inferior
30" Hg Vac/kPa	<b>PFP820ZR</b>	<b>PFP840ZR</b>	PFP640ZR	PFP1090ZR	PFP655ZR	PFP2308ZR	PFP1078ZR	PFP2326ZR
30"/0/15 psi/kPa	PFP860ZR	PFP870ZR	PFP1036ZR	PFP1244ZR	PFP1044ZR	PFP2309ZR	PFP1079ZR	PFP2327ZR
30"/0/30 psi/kPa	PFP861ZR	PFP871ZR	PFP1037ZR	PFP1245ZR	PFP1045ZR	PFP2310ZR	PFP1052ZR	PFP2328ZR
30"/0/60 psi/kPa	PFP862ZR	PFP872ZR	PFP1038ZR	PFP1246ZR	PFP1046ZR	PFP2311ZR	PFP1053ZR	PFP2329ZR
30"/0/100 psi/kPa	PFP863ZR	PFP873ZR	PFP1039ZR	PFP1247ZR	PFP1047ZR	PFP2312ZR	PFP1054ZR	PFP2330ZR
30"/0/150 psi/kPa	PFP864ZR	PFP874ZR	PFP1040ZR	PFP1248ZR	PFP1048ZR	PFP2313ZR	PFP1055ZR	PFP2331ZR
30"/0/200 psi/kPa	PFP866ZR	PFP876ZR	PFP1042ZR	PFP1249ZR	PFP1050ZR	PFP2314ZR	PFP1057ZR	PFP2332ZR
30"/0/300 psi/kPa	PFP867ZR	PFP877ZR	PFP1043ZR	PFP1250ZR	PFP1051ZR	PFP2315ZR	PFP1058ZR	PFP2333ZR
0/15 psi/kPa	<b>PFP821ZR</b>	<b>PFP921ZR</b>	PFP641ZR	PFP1091ZR	PFP656ZR	PFP2316ZR	PFP1059ZR	PFP2334ZR
0/30 psi/kPa	<b>PFP822ZR</b>	<b>PFP922ZR</b>	PFP642ZR	PFP1092ZR	PFP657ZR	PFP2317ZR	PFP1060ZR	PFP2335ZR
0/60 psi/kPa	<b>PFP823ZR</b>	<b>PFP923ZR</b>	<b>PFP643ZR</b>	PFP1093ZR	PFP658ZR	PFP2318ZR	PFP1061ZR	PFP2336ZR
0/100 psi/kPa	<b>PFP824ZR</b>	<b>PFP924ZR</b>	<b>PFP644ZR</b>	PFP1094ZR	PFP659ZR	PFP2319ZR	PFP1062ZR	PFP2337ZR
0/160 psi/kPa	<b>PFP825ZR</b>	<b>PFP925ZR</b>	<b>PFP645ZR</b>	PFP1095ZR	PFP660ZR	PFP2320ZR	PFP1063ZR	PFP2338ZR
0/200 psi/kPa	<b>PFP826ZR</b>	<b>PFP926ZR</b>	<b>PFP646ZR</b>	PFP1096ZR	PFP661ZR	PFP2321ZR	PFP1064ZR	PFP2339ZR
0/300 psi/kPa	<b>PFP827ZR</b>	<b>PFP927ZR</b>	<b>PFP647ZR</b>	PFP1097ZR	PFP662ZR	PFP2322ZR	PFP1065ZR	PFP2340ZR
0/400 psi/kPa	PFP880ZR	PFP881ZR	PFP650ZR	PFP1251ZR	PFP666ZR	PFP2323ZR	PFP1077ZR	PFP2341ZR
0/600 psi/kPa	PFP828ZR	PFP928ZR	<b>PFP648ZR</b>	PFP1098ZR	PFP663ZR	PFP2324ZR	PFP1066ZR	PFP2342ZR
0/1,000 psi/kPa	<b>PFP829ZR</b>	<b>PFP929ZR</b>	PFP649ZR	PFP1099ZR	PFP664ZR	PFP2325ZR	PFP1067ZR	PFP1080ZR
0/1,500 psi/kPa	PFP834ZR	PFP934ZR	PFP2301ZR	PFP1252ZR	PFP665ZR	PFP1190ZR	PFP1068ZR	PFP1081ZR
0/2,000 psi/kPa	<b>PFP830ZR</b>	PFP930ZR	PFP2302ZR	PFP1253ZR	PFP667ZR	PFP1191ZR	PFP1069ZR	PFP1082ZR
0/3,000 psi/kPa	PFP831ZR	PFP931ZR	PFP2303ZR	PFP1254ZR	PFP668ZR	PFP1192ZR	PFP1070ZR	PFP1083ZR
0/5,000 psi/kPa	PFP832ZR	PFP852ZR	PFP2304ZR	PFP1255ZR	PFP669ZR	PFP1193ZR	PFP1072ZR	PFP1085ZR
0/6,000 psi/kPa	PFP836ZR	PFP851ZR	PFP2305ZR	PFP1259ZR	PFP675ZR	PFP1197ZR	-	PFP1089ZR
0/10,000 psi/kPa	PFP833ZR	PFP853ZR	PFP2306ZR	PFP1256ZR	PFP670ZR	PFP1194ZR	PFP1073ZR	PFP1086ZR
0/15,000 psi/kPa	PFP835ZR	<b>PFP855ZR</b>	PFP2307ZR	PFP1257ZR	PFP671ZR	PFP1195ZR	PFP1074ZR	PFP1087ZR
0/20,000 psi/kPa	PFP837ZR	-	-	PFP1258ZR	PFP672ZR	PFP1196ZR	PFP1075ZR	PFP1088ZR

Otros rangos y tamaños de conexión disponibles bajo solicitud. Para cambios en la escala dirigirse a la guía How to Order para códigos de escala. **Para opciones añadir el sufijo al final del código de orden, por ej.: PFP660ZR-4FF para pestaña frontal.**

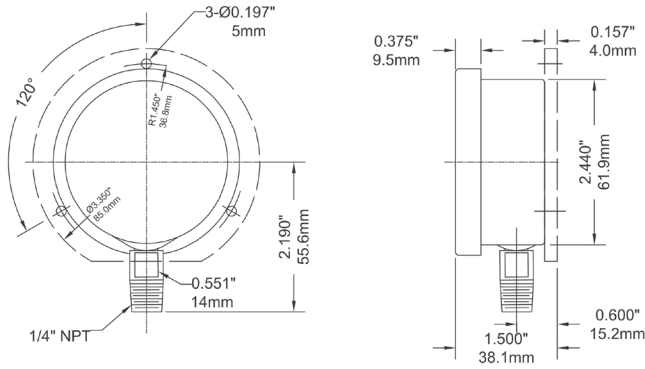
### Opciones de sufijo:

25BF = 2.5" (63mm) Pestaña trasera  
 25BOOT = 2.5" (63mm) Goma protectora negra  
 25FF = 2.5" (63mm) Pestaña frontal  
 25SS = 2.5" (63mm) 316 SS case  
 25UC = 2.5" (63mm) Brida en U  
 4BF = 4" (100mm) Pestaña trasera  
 4FF = 4" (100mm) Pestaña frontal  
 4SS = 4" (100mm) SS case  
 4UC-P = 4" (100mm) Brida en U premium  
 6BF = 6" (150mm) Pestaña trasera

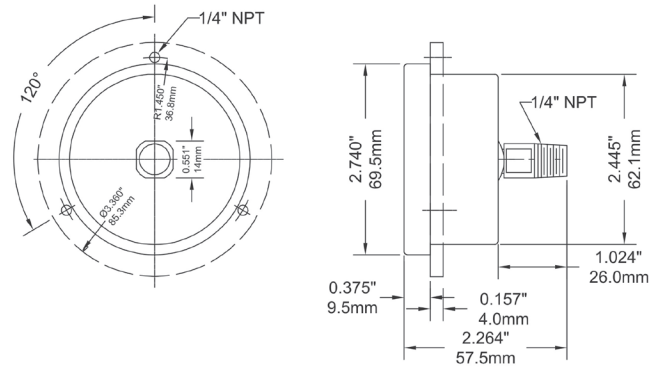
6SS = 6" (150mm) SS case  
 EN = Cumple con la normativa EN837-1  
 MAXI25 = 2.5" (63mm) Aguja ajustable máxima  
 MAXI4 = 4" (100mm) Aguja ajustable máxima  
 RSP4 = 4" (100mm) Red set pointer  
 RSP6 = 6" (150mm) Red set pointer  
 SG25 = 2.5" (63mm) Lente de vidrio de seguridad  
 SG-4 = 4" (100mm) Lente de vidrio de seguridad  
 SG-6 = 6" (150mm) Lente de vidrio de seguridad

Para opciones de carátulas WINBright dirigirse a carátulas customizadas

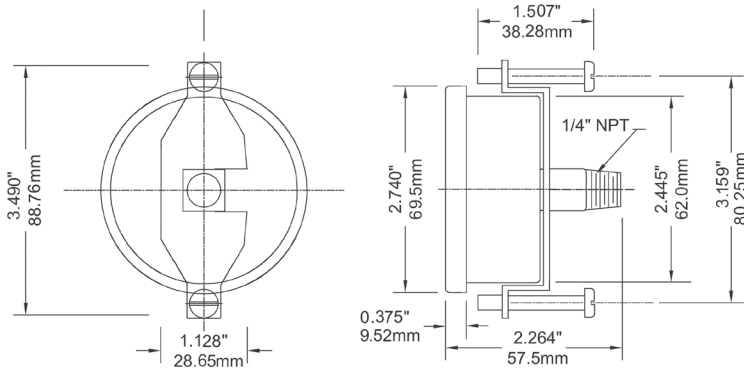
## Conexión Inferior de 2.5" con Pestaña Posterior



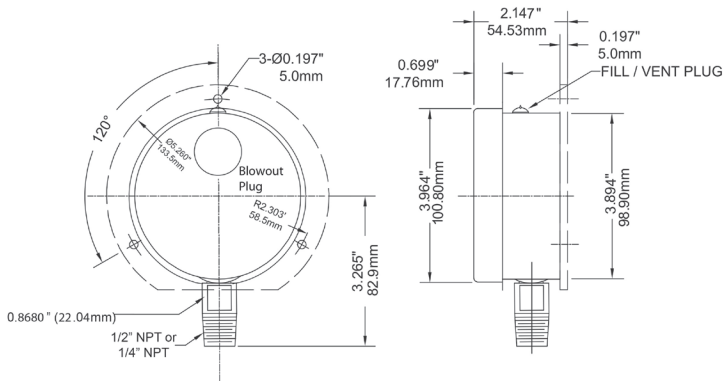
## Conexión Posterior de 2.5" con Pestaña Frontal



## Conexión Posterior de 2.5" con Brida en U



## Conexión Inferior de 4" con Pestaña Posterior



## Conexión Posterior Inferior de 4" con Pestaña Frontal

